



图 1、ATLS500MA212D 的实物照片

### 特性

- 广泛的输入电压范围：4.5V ~15V
- 广泛的输出电压范围：0.8V 到 0.9V<sub>VPS</sub>（输入电压）
- 高电流带载能力：500mA
- 高效率：≥90% 不需要散热片  
( $I_{OUT}=500mA @ V_{LDA}=11V$  和  $V_{VPS}=15V$ )
- 广泛的调制宽带范围：直流~10kHz
- 双独立电流设置端口：LISH 和 LISL
- 直接数字调制控制：PCN
- 三种控制状态：关机，待机和开机
- 低输出电流噪声： $< 15 \mu A_{P-P} @ 0.1Hz \sim 10Hz$
- 高电流稳定性： $< \pm 300 \mu A @ 500mA$  和  $-20 \text{ }^\circ\text{C} \sim 80 \text{ }^\circ\text{C}$
- 低输出波纹电压： $< 4mV @ 500kHz$
- 完全屏蔽电磁干扰
- 直插封装和贴片封装两种可选
- 尺寸小巧：25.4×20×5 (mm)
- 100%无铅，符合 RoHS 标准

### 应用范围

低噪声且高效率地驱动一个或者多个可应用于固体激光器，光纤放大器和光纤激光器的激光二极管。

### 描述

ATLS500MA212这款激光驱动器具有多种难得的优势，往往很难同时实现：广泛的输入和输出电压范围，高输出电流能力，高效率，低输出噪声（但在500kHz时输出4mV<sub>p-p</sub>纹波电压），广泛的调制宽带和小巧的尺寸。广泛的输出电压范围：0.8V到0.9V<sub>VPS</sub>，可同时驱动一个或者多个连续的激光二极管，在高效率的前提下可达到500mA的控制电流。直流到10kHz之间的超低噪声和低直流电流漂移非常适合于驱动二极管泵浦单模激光二极管，实现无跳模和窄光波漂移，因此，相干长度更长。由于效率高，激光驱动器产生的热量少，因此，正常工作时无需散热片。全封闭的外壳可以屏蔽所有电磁干扰。因此，这款激光控制器不会干扰周围其他的电子设备，也不会受到它们的干扰。小巧的封装可节省激光系统中宝贵的PCB空间。图1所示是ATLS500MA212D的实物照片。

这款激光驱动器有两个电流设置数控端口，通过切换来设置输出电流，允许使用2个预设的电流值来对激光器进行数字调制。

实际的激光电流和激光驱动器温度由专用端口监测。如果激光驱动器温度超过极限，120°C，激光驱动器将自行关闭输出级并且强制使激光驱动器进入待机模式。产品带有回路良好的指示输出来判断激光驱动器是否正常工作。

激光驱动器有3种状态：开机，待机和关机。在待机模式下，除了输出级外，所有的激光驱动器组件都工作，如图4所示。在关机模式下，激光驱动器的所有组件都停止工作并且电源电流降至 $< 3 \mu A$ 。

该激光驱动器可产生一个高精度，高稳定性的低噪声的电压基准输出，5μV<sub>P-P</sub>，3μV<sub>RMS</sub>， $< 8 \text{ ppm}/^\circ\text{C}$ ，2.5V  $< \pm 2mV$ ，可用于设置输出电流，也可用作ADC（模数转换器）和/或DAC（数模转换器）的参考电压。

ATLS500MA212采用恒频高效脉宽调制输出级。通过引脚14，SYNO端口缓冲引出切换信号，如果操作频率在500kHz左右，也可以使用另一种电子开关的模式作为触发信号来避免跳频干扰。

**警告：**两种封装的驱动器都只能使用烙铁进行手焊，温度 $< 310^\circ\text{C} (590^\circ\text{F})$ ，不能使用回流焊。

对于噪声敏感的应用，请注意，这款激光驱动器在直流到10kHz之间具有非常低的噪声，但是在500kHz的开关频率下的纹波输出电压有一点高，为正弦波，4mV<sub>P-P</sub>。

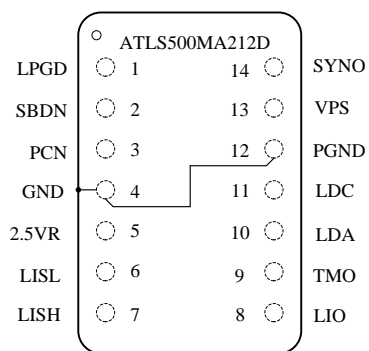


图 2、引脚名称及位置

图 2 所示为 ATLS500MA212 的俯视图，它也显示了引脚名称和位置。厚度是 4.5mm。引脚功能和规格如下表 1 所示。请注意，金属外壳内部接地。

表 1、引脚功能描述

引脚号	引脚名	引脚类型	描述
1	LPGD	数字输出	回路良好指示。当激光驱动器的输出电流等于设定的电流值，并且在输出端没有短路或开路时，该引脚由一个内部 3kΩ 电阻上拉至内部 4V 的高电平，如图 3 所示；当输出电流不等于设定点电流时，比如输出端开路，或负载电阻太高，即使输出电压达到电源电压，输出电流仍然低于设定值，该引脚仍会被被导通电阻小于 500Ω 的漏极开路 MOSFET 拉低。输出低电平时，1mA 时的散热能力<0.5V。
2	SBDN	模拟/数字输入	待机和关机控制。该引脚有 3 种状态：在 0V~0.4V 之间，为关机模式；在 2.1V~2.4V 之间，为待机模式；在 2.6V~15V 之间，为工作模式。该引脚上的输入电流<2μA。
3	PCN	数字输入	脉冲控制输入。此引脚切换激光器输出电流，使其在预设的两个值之间切换变化：V <sub>PCN</sub> = 0V ~ 0.4V 时由 LISL 引脚设置一个低电平，V <sub>PCN</sub> = 1.4V ~ 4V 时，由 LISH 引脚设置一个高电平。该 PCN 引脚通过一个 1MΩ 电阻上拉至内部 4V 电压，PCN 和电子开关之间有一个 20kΩ 的串联电阻，如图 3 所示。在 0V~4V 之间，上拉电阻引起该引脚上的大部分电流，电子开关输入电流<±1μA。该引脚的最大电压为 16V，在该电压下，由 5V 的过压保护器钳位的串联 20kΩ 电阻引起下拉电流，电流值为(16V - 5V)/20kΩ = 550μA。 当 PCN 引脚切换时，输出的上升沿和下降沿时间为 28μS。
4	GND	信号地	信号地引脚。ADC 和 DAC 都连到此处接地。当使用电位器设置输出电流时，电位器的接地端也连接到这里。详见图 7。
5	2.5VR	模拟输出	2.5V 基准电压输出。该引脚可以产生和拉高到 10mA 的输出电流，在 0.1 到 10Hz 之间具有非常低的 5μV <sub>P-P</sub> 的噪声和< 6ppm/°C 的稳定性。在待机模式下，该引脚仍然工作。
6	LISL	模拟输入	激光电流低值设定电压。带有一个接地的 10MΩ 输入电阻。0V 到 2.5V 对应激光电流从 0 到 500mA 线性变化。此引脚设置的电流可以高于 LISH（引脚 7）端口，设置的电流，之所以称为“低电平”是因为当 PCN（引脚 3）为低电平时，激光驱动器的输出电流由该引脚设置。该引脚的输入偏置电流<0.1μA，另外还有接地的 10MΩ 电阻。该引脚的最大输入电压为 4V。建议使用 2.5VR 端口（引脚 5）作为设置输出电流的电压源。
7	LISH	模拟输入	激光电流高值设定电压。当 PCN 端口（引脚 3）为高电平时，该引脚设置输出电流，除此之外，其它功能同上。
8	LIO	模拟输出	激光电流输出指示。0V 到 2.5V 对应激光电流从 0 到 500mA 线性变化。



9	TMO	模拟输出	温度输出引脚。该引脚指示控制器温度。输出电压与温度的关系是： 2.55V (-40°C) ~ 1.2V (85°C)。
10	LDA	模拟输出	激光二极管阳极。连接到激光二极管的阳极。该引脚的最大电流可高达 500mA。 布线时，请勿使用细长的 PCB 走线，否则电感值可能会过高，从而导致振荡发生。
11	LDC	模拟输出	激光二极管阴极。连接到激光二极管阴极。这个引脚上的电流可高达 500mA。 使用粗而短的 PCB 走线，尽量减少电感值，避免振荡或噪声。该引脚为低电压电位，当输出电流为 500mA 时，电位比 PGND 高 50mV。
12	PGND	电源地	电源地引脚。直接连接供电回路，0V。该引脚的最大电流可高达 500mA
13	VPS	电源输入	电源电压。驱动器的工作电压为 4.5V 到 15V。最大电流可高达 500mA。
14	SYNO	模拟输出	同步输出。这是一个内部阻抗为 100Ω 的数字输出信号，通过 1.5MHz 低通滤波器。 该输出由激光驱动器的脉宽调制输出级触发，如果其他开关模式电子设备自激频率接近 500kHz 时，该引脚可用于同步，以避免自激频率干扰。如果其他电子设备的自激频率远离 500kHz，则不需要使用该引脚。

### 规格

表 2、特性参数 (T<sub>AMBIENT</sub>= 25°C)

参数	值	单位
电源效率 I <sub>OUT</sub> = 1A, V <sub>LDA</sub> = 8V & V <sub>VPS</sub> = 15V。	80	%
最大输出电流	0.5	A
低频输出电流噪声 峰峰值, 0.1Hz 到 10Hz	<15	μA <sub>P-P</sub>
稳定性 @1A & -20°C ~ 80°C	<±0.01	%
	<±300	μA
LISL 和 LISH 的激光电流控制信号	0~2.5	V
LISL 和 LISH 的控制精度	±0.1	%
LIO 的激光电流指示信号	0~2.5	V
LIO 指示精度	±0.2	%
基准输出电压	2.5±0.004	V
LDA 输出电压范围	0.8 ~ 0.9V <sub>VPS</sub>	V
LDC 输出电压	0.1 × I <sub>OUT</sub>	V
电源电压范围	4.5 ~ 15	V
最大电源电压	16	V
SBDN 引脚高于 2.6V 时的启动时间	20	ms
拉低 SBDN 引脚的关机时间	20	μs
待机电流	8	mA
关机电流	<2	μA
操作温度	-40 ~ 110	°C
环境温度	-40 ~ 85	°C

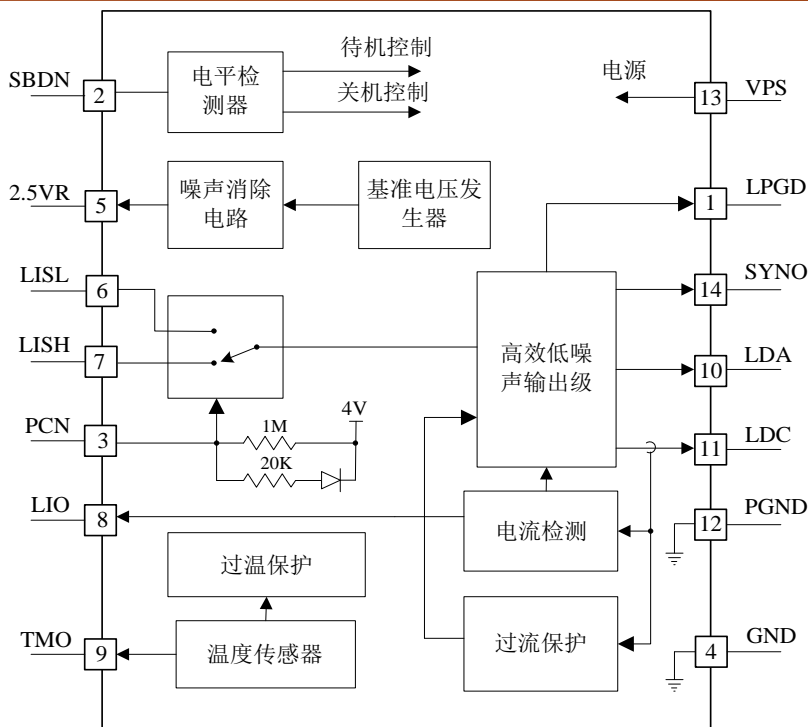


图 3、ATLS500MA312 内部方框图

### 操作原理

控制器方框图如图3所示。引脚2，SBDN的信号被发送到电平检测电路。如图4所示，当检测到0V至0.4V之间的电平信号时，关断输出被激活；使整个激光驱动器关闭，进入关机模式；当检测到2.1V和2.4V之间的电平时，待机信号被激活，使控制器进入待机模式；当信号在2.6V以上时，控制器即进入工作模式。

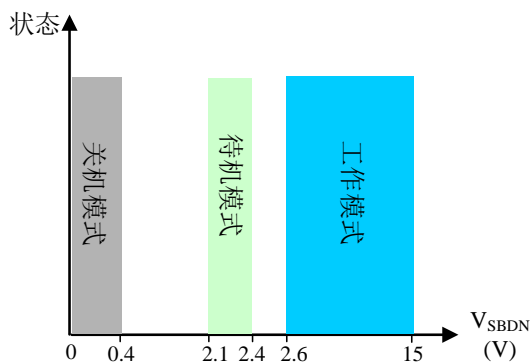


图4、输入控制

引脚9（TMO）的值来自温度传感器。该引脚的电压反映了驱动器的内部温度。输出电压与温度的关系如图5所示。

带有一个温度保护电路，当检测到温度 > 120℃时，激光驱动器将强制进入待机模式。当控制器温度降至

110℃以下时，激光驱动器重新启动。

电压参考电路为驱动器提供内部基准电压，在2.5VR端口（引脚5）处的噪声消除电路之后输出。

引脚6和引脚7，2个端口用于控制输出电流：LISL和LISH。当在脉冲控制引脚PCN（引脚3）处于低电平时，0V至0.4V，前者设置输出电流；当PCN引脚处于高电平时，1.4V至4V，后者设置输出电流。

PCN（引脚3）通过一个10MΩ电阻连接到4V。因此，如果该引脚悬空，则将其设置为4V逻辑高电平，从而LISH受控。带有一个20kΩ的电阻与二极管串联，连接在PCN引脚和4V内部电压之间。当PCN引脚电压高于4V时，20kΩ电阻拉低PCN引脚上的电流。电路如图3所示。图6所示为LISH，LISL，PCN和LIO的波形。

LISH和LISL引脚都不需要偏移电压来设置输出电流。例如，当LISH和LISL引脚的电压是0V，它设置的输出电流是0A；当LISH和LISL引脚的电压是2.5V，它设置的输出电流是500mA。电压和输出电流的关系是：

$$I_{OUT} (A) = V_{LISH} (V) / 2.5 (V) \times 0.5 (A), \text{ 或}$$

$$I_{OUT} (A) = V_{LISL} (V) / 2.5 (V) \times 0.5 (A);$$

$$V_{LISH} (V) = I_{OUT} (A) / 0.5 (A) \times 2.5 (V), \text{ 或}$$

$$V_{LISL} (V) = I_{OUT} (A) / 0.5 (A) \times 2.5 (V),$$

$I_{OUT}$ 是激光驱动器的输出电流， $V_{LISH}$ 或 $V_{LISL}$ 分别表示LISH或LISL引脚上的电压，单位为伏特。



LIO端口（引脚8）输出一个与实际输出电流成正比的模拟电压。当输出电流为0A时，LIO电压为0V；当输出电流为500mA时，LIO电压为2.5V。关系是：

$$V_{LIO} (V) = I_{OUT} (A) / 0.5 (A) \times 2.5 (V);$$

$$I_{OUT} (A) = V_{LISL} (V) / 2.5 (V) \times 0.5 (A);$$

$V_{LIO}$ 表示LIO引脚上的电压。

LIO与LISH, LISL和PCN的波形如图6所示。

输出级是为实现低噪声，高效率和相对较高的调制速度而设计的。带有过电流保护电路。带有软启动电路，在启动时缓慢增加输出电流，迅速关闭电流。

LPGD 引脚指示控制回路状态。当该引脚为高电平，> 2V 时，控制回路正常工作，即输出电流等于所需的值  $V_{LISH}$  或  $V_{LISL} = V_{LIO}$ ；当该引脚为低电平，<0.3V 时，激光驱动器工作异常，输出端可能存在短路或开路，或者激光驱动器受到过温保护电路的保护。

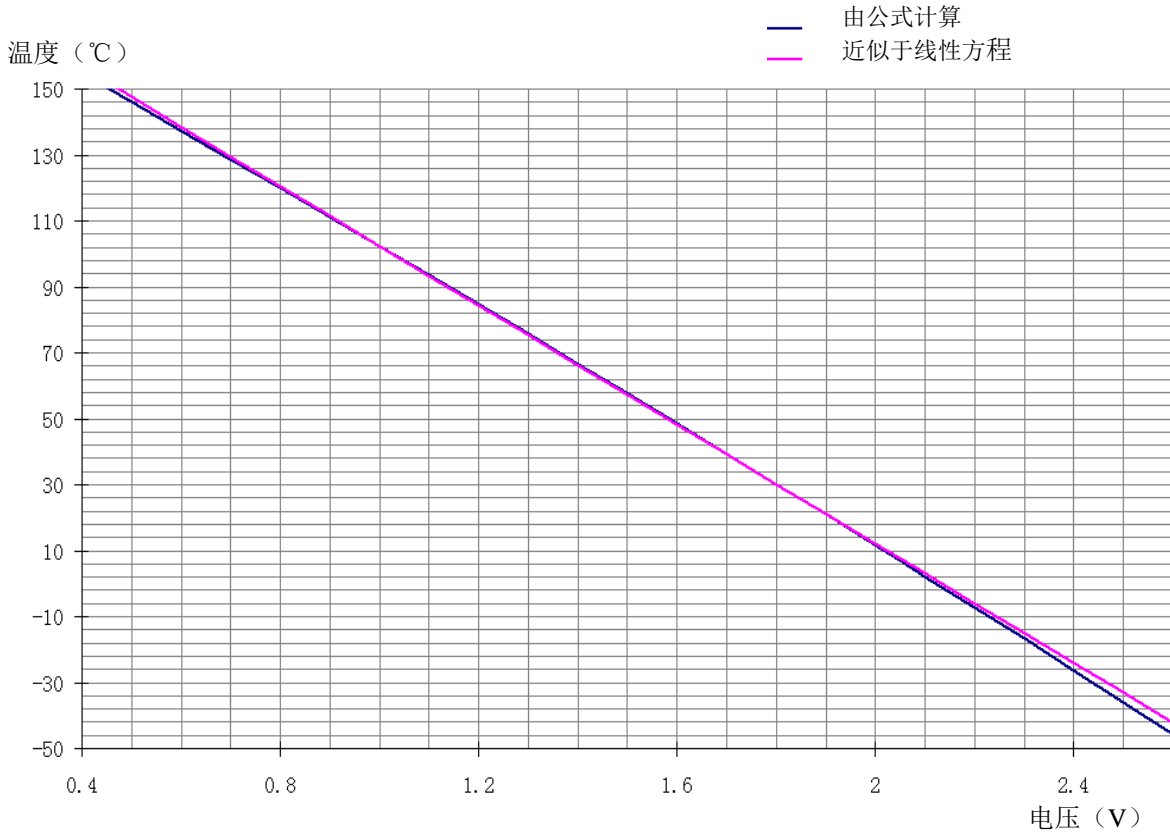


图 5、控制器内部温度与 TMPO 引脚电压

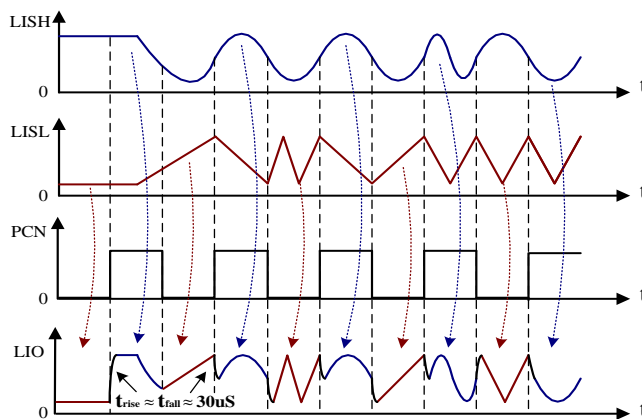


图6、数字控制的模拟调制原理



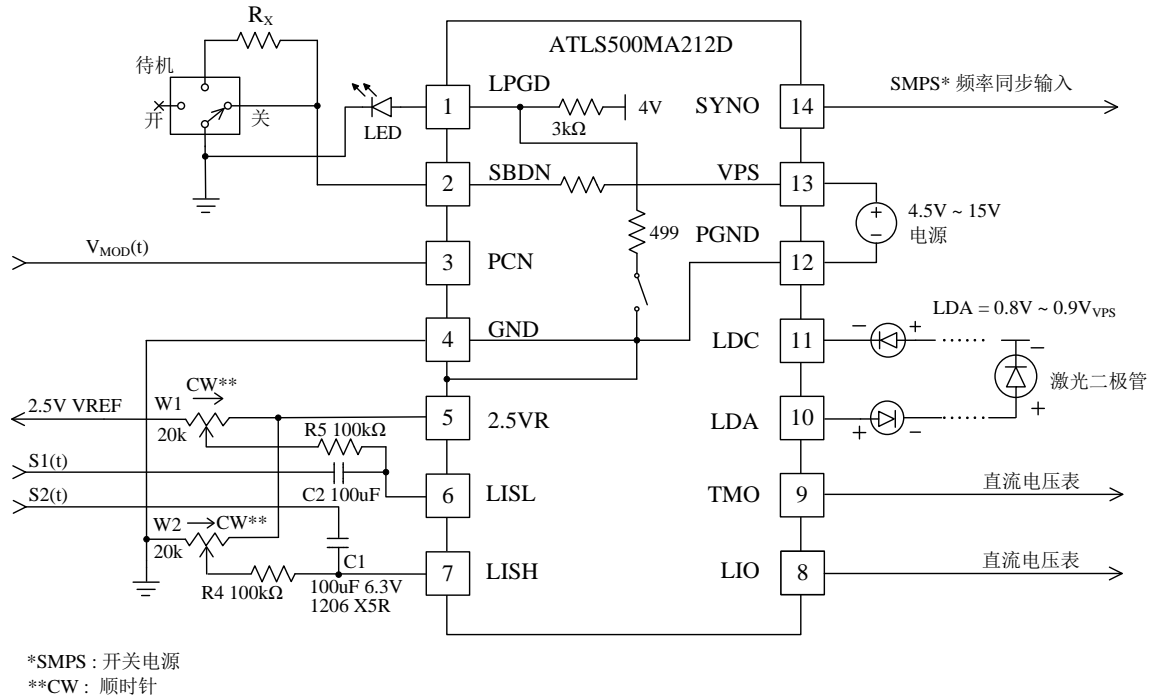


图 7、独立应用程序原理图

图7为典型的独立应用电路。

数字信号V1和V2控制激光驱动器进入关机，待机或工作模式。启动延时约20mS，关机时间约20μS。

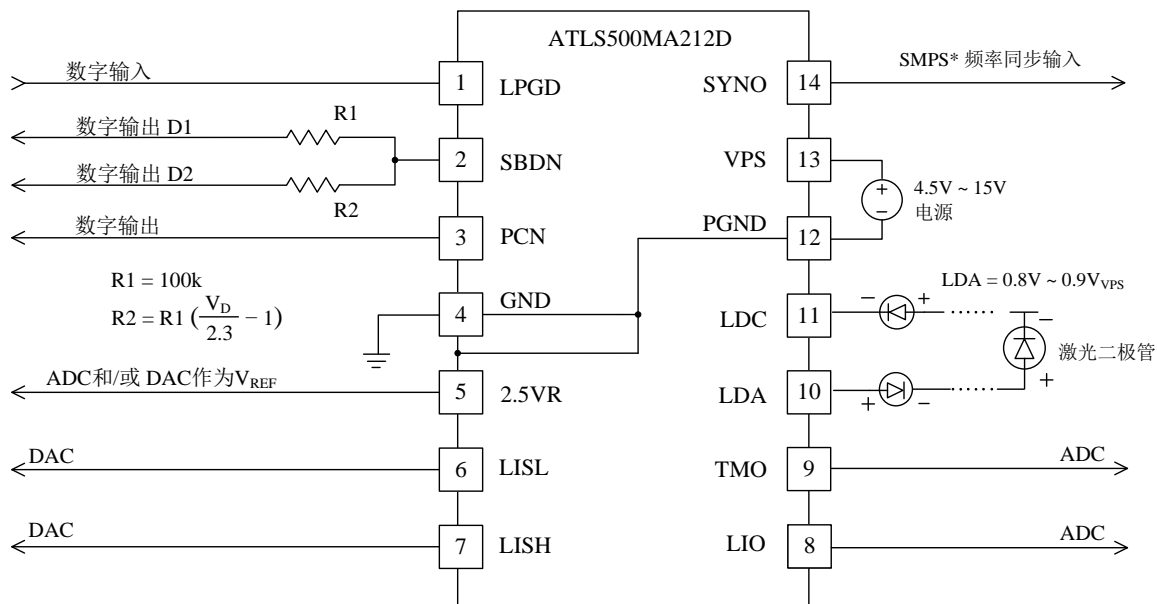
值得一提的是，为了实现高速低失真的数字调制，可以使用LISL引脚来设置比激光二极管的阈值电流稍低的电流，来关闭激光束，比如，当激光二极管导通时，其一半值就可以使用LISH引脚设置激光电流。这样，在激光束开和关的状态下，驱动器的控制回路始终保持开启状态，输出级始终可控，不会因开/关输出级而引起失真。

无需调制时，可以使PCN引脚悬空；LISL引脚连接到GND，并使用LISH来设置输出电流。

在图7中，LED用于指示激光二极管状态。当LPGD

引脚为高电平，> 2V时，激光二极管控制回路工作正常。当LPGD引脚为低电平，<0.3V时，激光二极管控制回路工作异常，激光二极管可能存在短路或开路，或者激光驱动器进入待机或关断模式。当系统使用软件/固件时，LPGD引脚也可以连接到微型驱动器的数字输入引脚。如图6所示，该引脚的等效电路是一个3kΩ的电阻，将其上拉至4V电压和一个500Ω的漏极开路MOSFET将其下拉至地。通过在LPGD和VPS之间连接一个外部上拉电阻，可以增加上拉电流。如果可用的话，将这个附加的上拉电阻连接到3.3V或5V电源。确保上拉电流不会太高，否则，内部漏极开路MOSFET不能将LPGD引脚拉低到足以关闭LED。

激光二极管连接在LDA和LDC引脚之间。值得一提的是电源回路端子应连接到12引脚PGND。



\*SMPS: 开关电源

图8、基于微控制器的应用原理图

图8为基于微控制器的应用原理图

表3表示数字输出D1, D2和激光驱动器状态之间的关系。参考图4。

表3

数字输出 D1	数字输出 D2	激光驱动器 状态
0	0	关机
0	1	待机
1	0	注意
1	1	工作

注意：对于输入状态D1=1和D2=0，控制器的状态取决于SBDN引脚的输出电压：

$$V_{SBDN10} = \frac{R2}{R1 + R2} \times V_D$$

$$V_{SBDN01} = \frac{R1}{R1 + R2} \times V_D$$

其中， $V_D$ 是D1和D2信号的逻辑输出电压。

#### 最小化输出噪声

ATLS500MA212具有极低的输出噪声；需小心使用激光驱动器来实现低噪声。其中一个噪声源是来自其他

功率模式电子设备（例如另一个激光驱动器，TEC控制器或电源）的跳频干扰。这里有两种避免跳频干扰的方法：将其他电子设备的开关频率设置为远离激光驱动器500kHz的开关频率，或者将其他电子开关与该激光驱动器同步。为此，产品带有一个SYNO引脚，可以为其他电子设备提供开关触发信号。

#### 驱动器的开启和关闭

通过设置SDN引脚的高、低电平可以分别控制驱动器的开启和关闭。建议按以下顺序启动驱动器：

启动：通过向驱动器的VPS引脚提供电源电压来打开电源，通过释放SDN引脚来启动驱动器。

关闭：通过降低SDN引脚的电压来关闭驱动器，通过停止VPS引脚上的电压来关闭电源。

不通过SDN引脚控制时：将其悬空，通过电源开启和关闭驱动器。

#### 调整输出电流

通过调节W1和W2来设置输出电流，设置LISL和LISH的输入电压，即引脚6和7，如图7所示。输出电流为：

$$I_{OUT}(A) = 0.2 \times V_{LISL} \text{ OR } 0.2 \times V_{LISH} (A)$$

如图7所示，LIS也可以通过DAC替代W1来设置，确保DAC具有低输出噪声。

#### 监控输出电流

可以通过测量LIO引脚上的电压来监视驱动器的输出电流。此功能对于基于微型驱动器的系统非常有用，使ADC可实时监控电流。该引脚提供非常低的噪声电压信号，并与输出电流成正比：

$$I_{OUT} (A) = 0.2 \times V_{LIO} (A)$$

例如，当输出信号为2.5V时，输出电流为500mA。

LIO可以用来直接驱动一个ADC，也可以用万用表来

测量。

### 驱动器功耗

为驱动器散热的最佳方式如下：通过在激光驱动器的顶部金属表面和最终产品的内部金属表面之间夹入一块导热硅胶垫来传递热量，如下图9.1和9.2所示。图9.1中导热垫的推荐厚度为1~4mm，图9.2中为0.5mm。ATI还提供了一系列导热垫片，请点击[这里](#)获取更多信息。

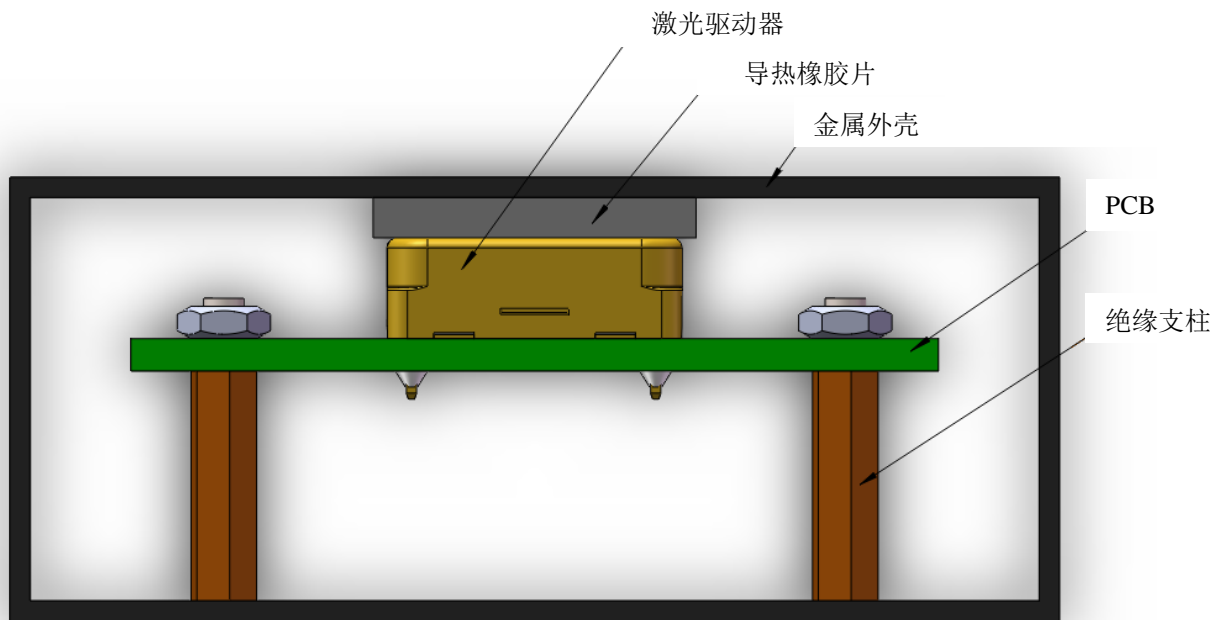


图9.1、使用金属外壳传输热量

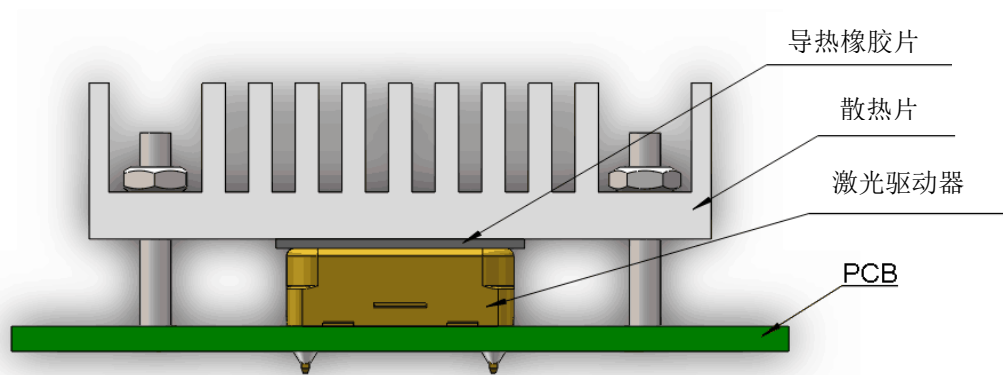
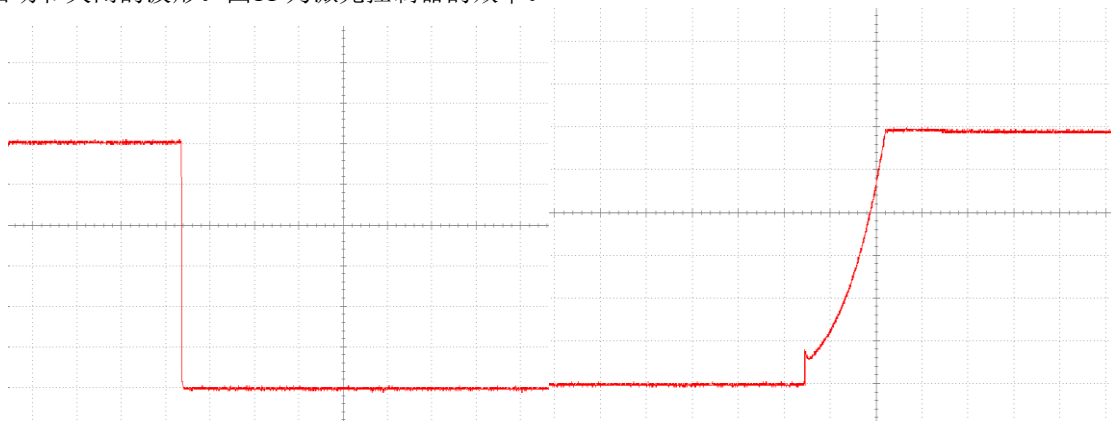


图9.2、使用散热片传输热量



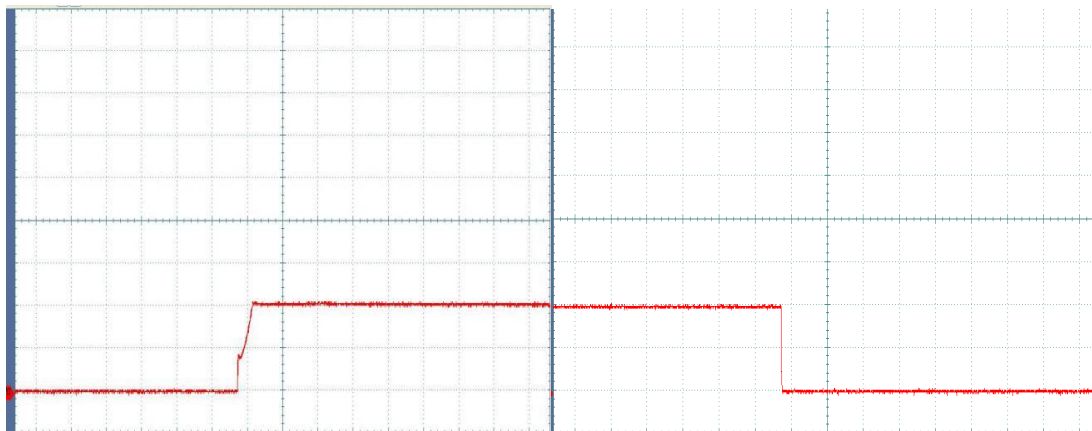


图10为软启动和关闭的波形。图11 为激光控制器的效率。



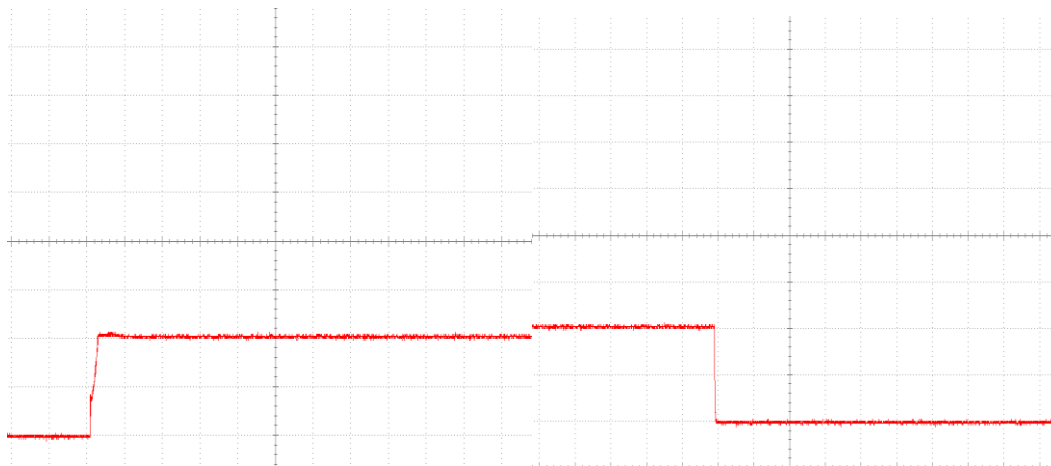
通过电源和开关关闭软关闭。当电流为 0.3A 时，电压为 6V。

通过电源和开关启动软启动。当电流为 0.3A 时，电压为 6V。



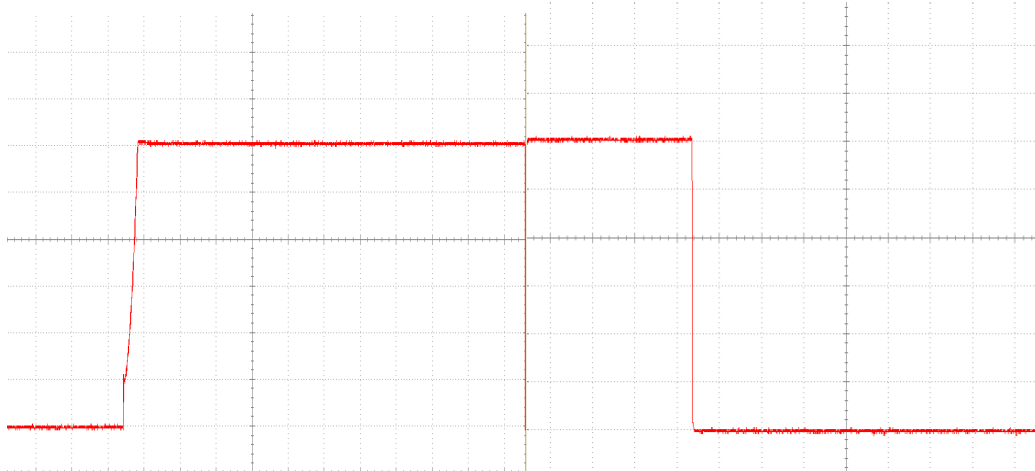
通过电源和开关启动软启动。当电流为 0.3A 时，电压为 2V。

通过电源和开关关闭软关闭。当电流为 0.3A 时，电压为 2V。



通过电源和开关启动软启动。当电流为 0.5A 时，电压为 2V。

通过电源和开关关闭软关闭。当电流为 0.5A 时，电压为 2V。



通过电源和开关启动软关闭。当电流为 0.5A 时，电压为 6V。

通过电源和开关关断软启动。当电流为 0.5A 时，电压为 6V。

图 10、软启动和关闭的波形

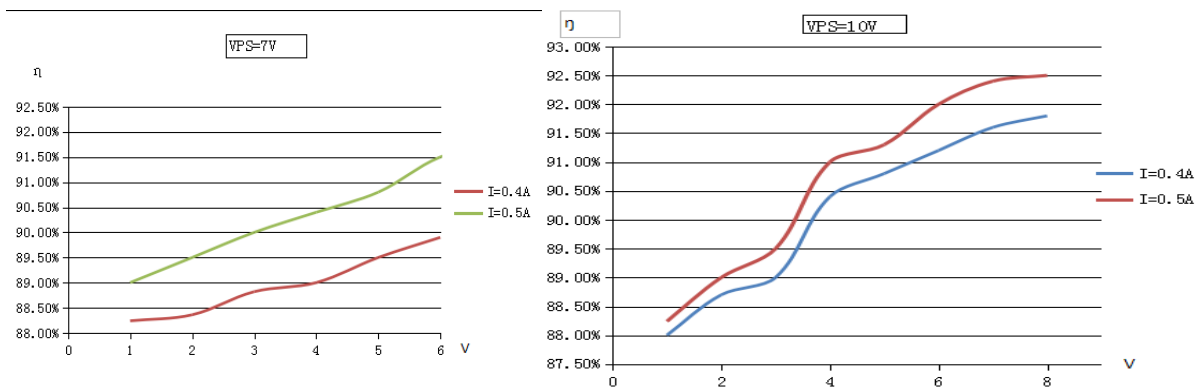


图 11、激光控制器的效率



图12、小信号调制

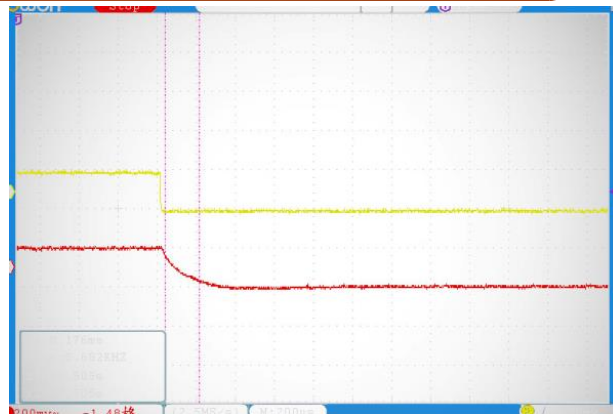


图12.2、下降沿信号调制

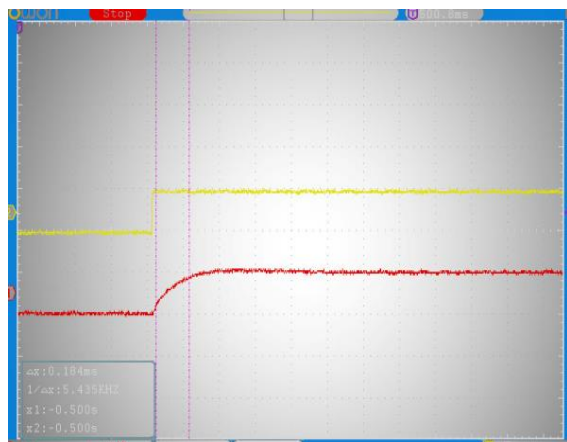


图12.1、上升沿信号调制

如图12，图12.1和图12.2所示，对LIS施加 $-100\text{mV} \sim +100\text{mV}$ ， $f = 100\text{Hz}$ 的方波时，测量LIO的波形。上升时间应该在 $10\mu\text{s}$ 左右，下降时间应该在 $10\mu\text{s}$ 左右。

### 第一次上电

激光二极管是昂贵且易损的设备。焊接过程中的连接错误或损坏都能够造成驱动器永久损坏。为了保护激光器，我们强烈建议您在第一次上电时使用3到18个>500mA的常规二极管组成一个“虚拟激光器”，在第一次上电时，用它替代真正的激光二极管。在上电和关断时，用示波器监测LDA电压，确保不会输出过冲电压。同时，在虚拟激光器上串联一个电流表，确保输出电流正确。在检查无误之后，拆除虚拟激光器，连接上真正的激光器。

驱动器输出电压范围在0V到 $V_{PS}$ 之间（电源输入电压）。

**警告：**DIP和SMT两种封装的驱动器都只能使用烙铁进行手焊，温度<310°C(590°F)，不能使用回流焊。

### 外形尺寸

驱动器有两种封装：直插式封装和表面贴片封装。前者通常叫做DIP（双列直插封装）或者简称D封装。后者被称为表面贴片封装。前者的型号是：ATLS500MA212D，后者是：ATLS500MA212S。

DIP封装和SMT封装驱动器的尺寸如图13和图14所示。

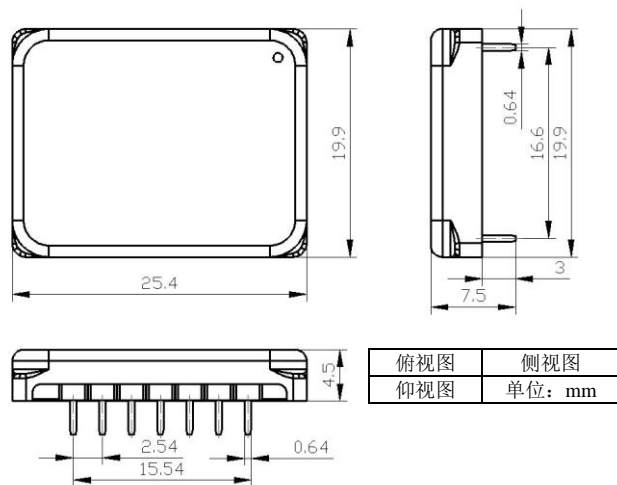


图 13、DIP 封装驱动器的尺寸

图 13 所示为 PCB 底部管脚的末端视图。

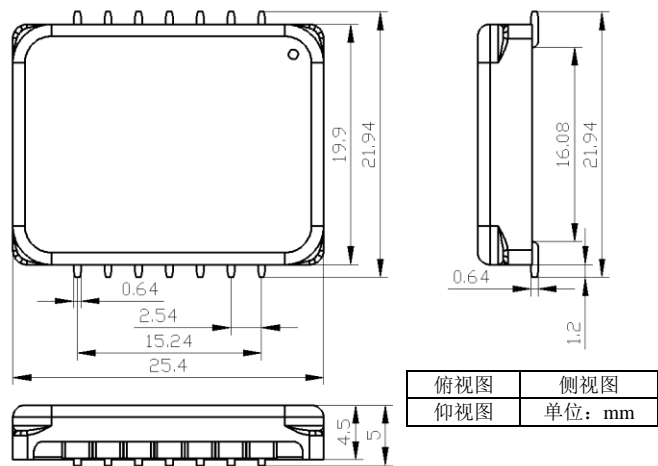


图 14、SMT 封装驱动器的尺寸

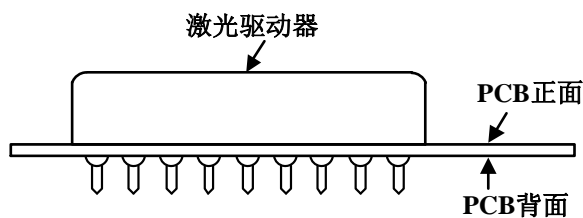


图 15、PCB 底部管脚的末端视图

将所有通孔置于控制器之下（也就是用阻焊层覆盖通孔），否则，整个电路将被从内部接地的驱动器底盘所短路。

请参见图 16 和图 17，建议用大铜块填充 VPS，PGND 和 LDA 引脚，如果可能的话，其他引脚也采用这种做法，如此来降低模块和 PCB 之间的热阻，并降低模块的温度。

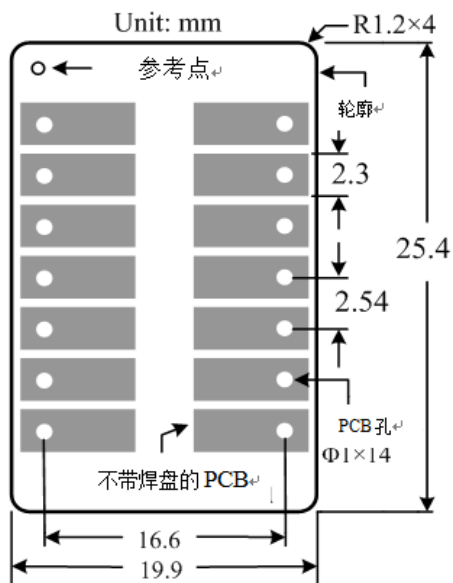


图 16、PCB 顶端管脚的俯视图

图 16 所示为从 PCB 顶部看到的管脚，因此是垂直视图。

图 17 所示为 PCB 管脚底部的俯视图。

SMT 封装尺寸和 PCB 图案细节在单独的文档中给出。请联系我们获取此文档。

### 安装

**强烈建议将烙铁温度控制在 310° C (590° F) 以下，并手动焊接驱动器，**以免驱动器内部的元件受到影响。

在焊接之后，如第 4 页所述，在连接实际激光二极管之前，通过使用“虚拟激光器”来检查激光驱动器的功能是安全的。

**注意：**如果连接不当或从过电流保护状态恢复时，电源可能会产生过冲。这种情况下，可能会超过控制器允许的最大输入电压 16V，造成控制器永久性损坏。为避免发生这种情况，请按以下操作：

- 1、供电前确认控制器与电源连接牢固。
- 2、确保电源有足够的输出电流。建议电源可以提供控制器最大电流的 1.2 到 1.5 倍。
- 3、当使用台式电源时，将电流限制设为高于控制器最大电流的 1.5 倍以上。

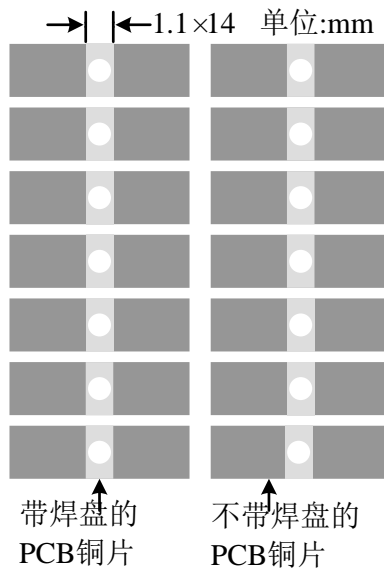


图 17、PCB 管脚底部的俯视图





#### 订购信息

表 4、型号

型号	描述
ATLS500MA212D	500MA 直插封装恒流驱动器
ATLS500MA212S	500MA 表面贴片封装恒流驱动器

#### 声明

1. ATI 产品保质期为自售出之日起一年。在一年保质期内，按规范使用而不过度滥用，ATI 可以保证产品的性能，在此期间，凡发现 ATI 产品本身有质量问题可以免费更换。
2. ATI 保留更改、废止任何产品或服务的权利，恕不预先通知。ATI 会建议客户在下订单之前获取全部最新的相关资料并校验。
3. 所有的产品的状态及条款均以确认订单之时起为准，包括与保单，专利侵权和责任限制相关的内容。ATI 可用测试以及其他的质量控制技术来支持本质量保证。每件产品所有参数的测试无需全部展示，政府要求的情况除外。
4. 客户对 ATI 产品的使用负责。为了减少客户的使用风险，顾客必须提供完善的设计以及安全操作措施来减少固有的或者是程序性的危害。ATI 没有帮助客户应用产品或设计产品的义务。
5. ATI 不声明或保证，无论明示或暗示，在 ATI 任何专利权、版权、屏蔽作品权或采用了与 ATI 产品或服务的任何集成，机器或工艺相关的其他知识产权方面授予任何许可。ATI 发表的关于第三方产品或服务的信息不属于 ATI 批准、保证或认可的范围。
6. IP（知识产权）所有权：ATI 保留全部所有权，包括用于 ATI 产品的特殊技术方法，机械结构设计，光学设计，及其对产品和工程所做的所有修改、改进和发明。
7. 如果不使用内部参考电压源，则最小电源电压可低至 4.5V。